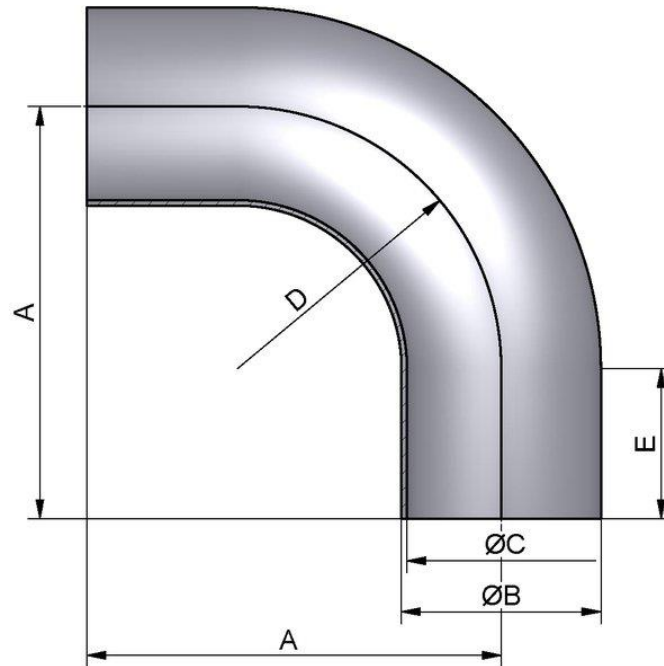
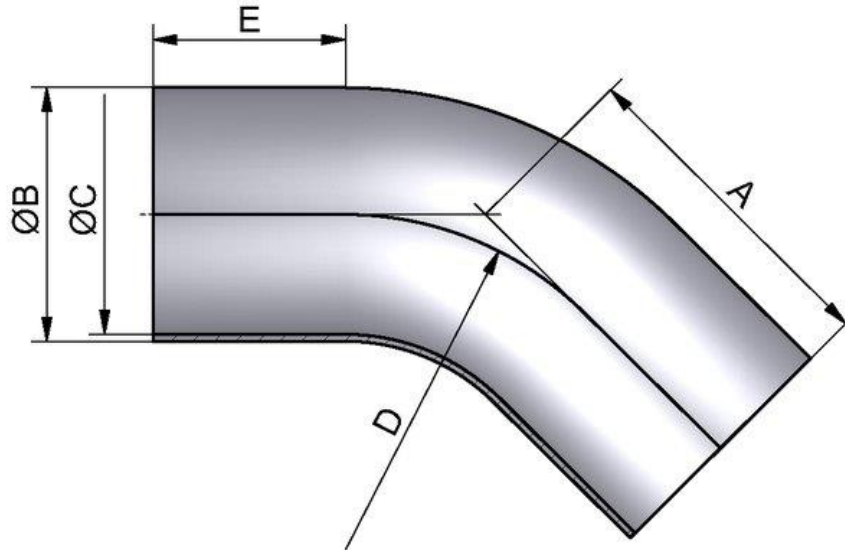


**K05A – Orbital Weld Bend 90° DIN11865 Table B
ISO1127- DIN11866-B**



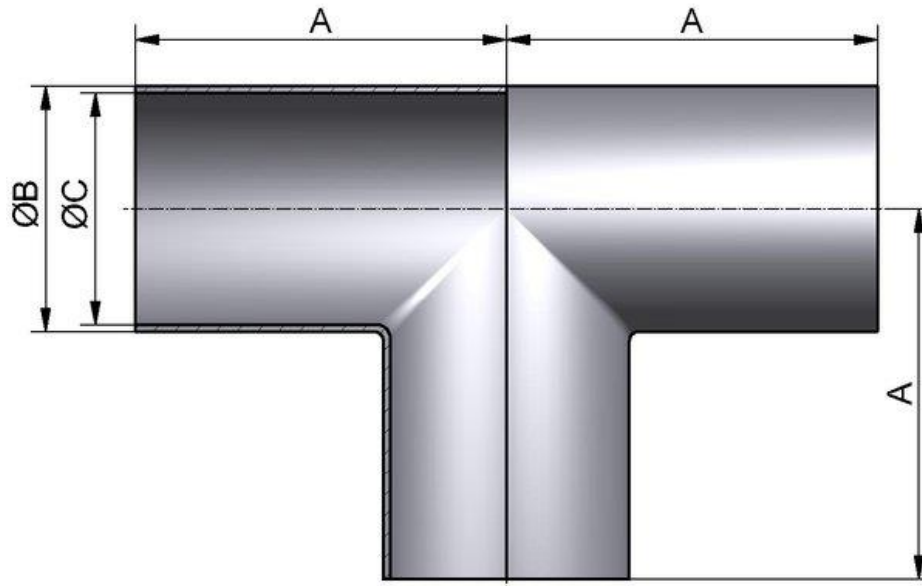
Part No:	DN	A	B	C	D	E
K05A-A0135-BH2	13,5	45	13,5	10,3	20	25
K05A-A0172-BH2	17,2	53	17,2	14	28	25
K05A-A0213-BH2	21,3	55	21,3	18,1	30	25
K05A-A0269-BH2	26,9	68,5	26,9	23,7	28,5	40
K05A-A0337-BH2	33,7	78	33,7	29,7	38	40
K05A-A0424-BH2	42,4	87,5	42,4	38,4	47,5	40
K05A-A0483-BH2	48,3	97	48,3	44,3	57	40
K05A-A0603-BH2	60,3	116	60,3	56,3	76	40
K05A-A0761-BH2	76,1	150	76,1	72,1	95	55
K05A-A0889-BH2	88,9	169,5	88,9	84,3	114,5	55
K05A-A1143-BH2	114,3	207,5	114,3	109,7	152,5	55

**K05B – Orbital Weld Bend 45°DIN11865 Table B
ISO1127- DIN11866-B**



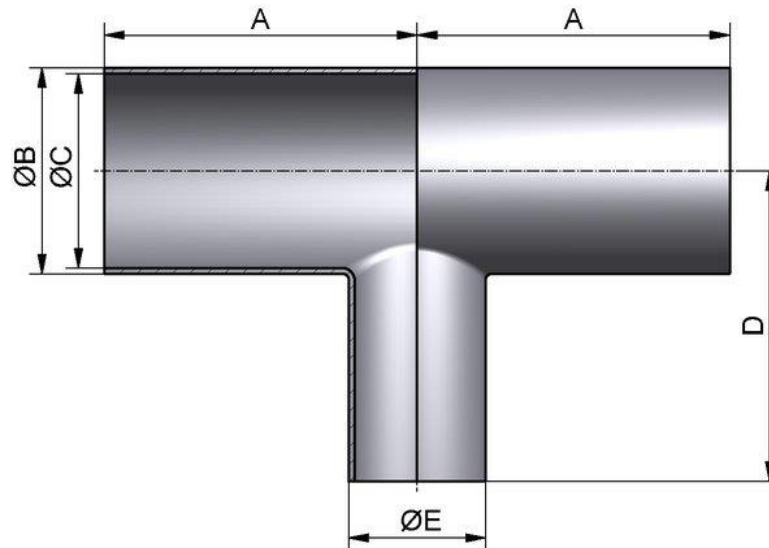
Part No:	DN	A	B	C	D	E
K05B-A0135-BH2	13,5	33,3	13,5	10,3	20	25
K05B-A0172-BH2	17,2	36,3	17,2	14	28	25
K05B-A0213-BH2	21,3	37,4	21,3	18,1	30	25
K05B-A0269-BH2	26,9	51,8	26,9	23,7	28,5	40
K05B-A0337-BH2	33,7	55,7	33,7	29,7	38	40
K05B-A0424-BH2	42,4	59,7	42,4	38,4	47,5	40
K05B-A0483-BH2	48,3	63,6	48,3	44,3	57	40
K05B-A0603-BH2	60,3	71,5	60,3	56,3	76	40
K05B-A0761-BH2	76,1	94,5	76,1	72,1	95	55
K05B-A0889-BH2	88,9	102,4	88,9	84,3	114,5	55
K05B-A1143-BH2	114,3	118,2	114,3	109,7	152,5	55

**K05F – Orbital Weld Equal Tee Long DIN11865 Table B
ISO1127- DIN11866-B**



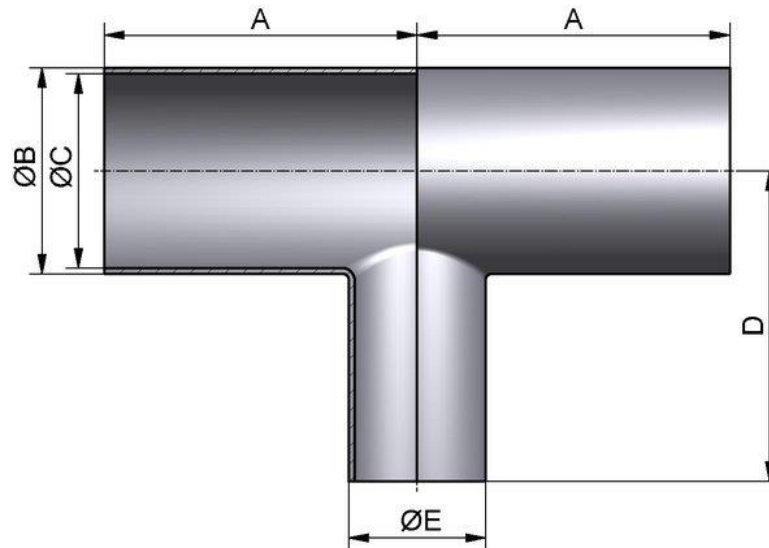
Part No:	DN	A	B	C		
K05F-A0135-BH2	13,5	32	13,5	10,3		
K05F-A0172-BH2	17,2	34	17,2	14		
K05F-A0213-BH2	21,3	36	21,3	18,1		
K05F-A0269-BH2	26,9	55	26,9	23,7		
K05F-A0337-BH2	33,7	60	33,7	29,7		
K05F-A0424-BH2	42,4	65	42,4	38,4		
K05F-A0483-BH2	48,3	65	48,3	44,3		
K05F-A0603-BH2	60,3	90	60,3	56,3		
K05F-A0761-BH2	76,1	110	76,1	72,1		
K05F-A0889-BH2	88,9	130	88,9	84,3		
K05F-A1143-BH2	114,3	160	114,3	109,7		

**K05Q – Orbital Reducing Tee Long DIN11865 Table B
ISO1127 - DIN11866-B**



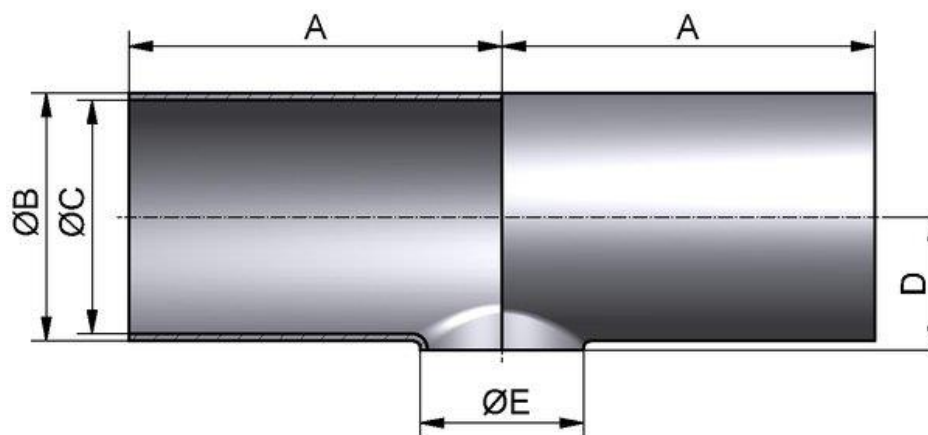
Part No:	DN	A	B	C	D	E
K05Q-A0172-0135-BH2	17,2-13,5	34	17,2	14	34	13,5
K05Q-A0213-0135-BH2	21,3-13,5	36	21,3	18,1	36	13,5
K05Q-A0213-0172-BH2	21,3-17,2	36	21,3	18,1	36	17,2
K05Q-A0269-0135-BH2	26,9-13,5	55	26,9	23,7	55	13,5
K05Q-A0269-0172-BH2	26,9-17,2	55	26,9	23,7	55	17,2
K05Q-A0269-0213-BH2	26,9-21,3	55	26,9	23,7	55	21,3
K05Q-A0337-0172-BH2	33,7-17,2	60	33,7	29,7	60	17,2
K05Q-A0337-0213-BH2	33,7-21,3	60	33,7	29,7	60	21,3
K05Q-A0337-0269-BH2	33,7-26,9	60	33,7	29,7	60	26,9
K05Q-A0424-0213-BH2	42,4-21,3	65	42,4	38,4	65	21,3
K05Q-A0424-0269-BH2	42,4-26,9	65	42,4	38,4	65	26,9
K05Q-A0424-0337-BH2	42,4-33,7	65	42,4	38,4	65	33,7
K05Q-A0483-0213-BH2	48,3-21,3	65	48,3	44,3	65	21,3
K05Q-A0483-0269-BH2	48,3-26,9	65	48,3	44,3	65	26,9
K05Q-A0483-0337-BH2	48,3-33,7	65	48,3	44,3	65	33,7
K05Q-A0483-0424-BH2	48,3-42,4	65	48,3	44,3	65	42,4
K05Q-A0603-0213-BH2	60,3-21,3	90	60,3	56,3	90	21,3
K05Q-A0603-0269-BH2	60,3-26,9	90	60,3	56,3	90	26,9
K05Q-A0603-0337-BH2	60,3-33,7	90	60,3	56,3	90	33,7
K05Q-A0603-0424-BH2	60,3-42,4	90	60,3	56,3	90	42,4
K05Q-A0603-0482-BH2	60,3-48,3	90	60,3	56,3	90	48,3
K05Q-A0761-0337-BH2	76,1-33,7	110	76,1	72,1	90	33,7

**K05Q – Orbital Reducing Tee Long DIN11865 Table B
ISO1127- DIN11866-B Continued**



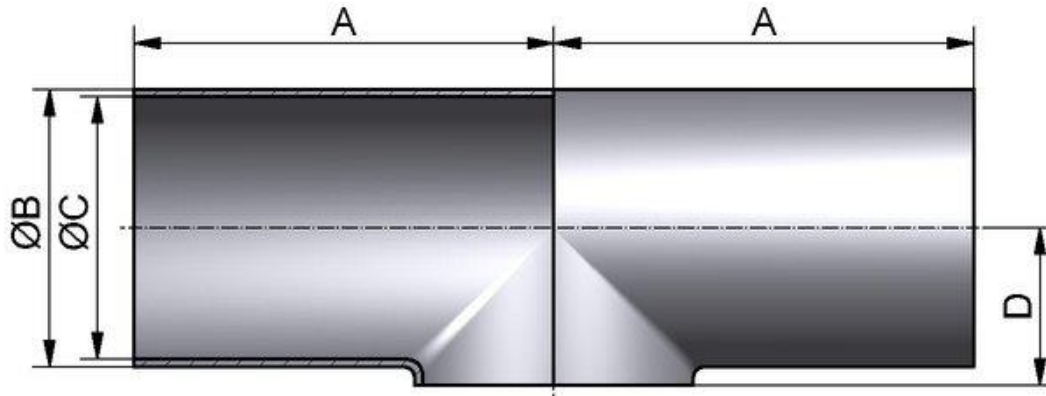
Part No:	DN	A	B	C	D	E
K05Q-A0761-0424-BH2	76,1-42,4	110	76,1	72,1	90	42,4
K05Q-A0761-0483-BH2	76,1-48,3	110	76,1	72,1	90	48,3
K05Q-A0761-0603-BH2	76,1-60,3	110	76,1	72,1	90	60,3
K05Q-A0889-0483-BH2	88,9-48,3	130	88,9	84,3	110	48,3
K05Q-A0889-0603-BH2	88,9-60,3	130	88,9	84,3	110	60,3
K05Q-A0889-0761-BH2	88,9-76,1	130	88,9	84,3	110	76,1
K05Q-A1143-0603-BH2	114,3-60,3	160	114,3	109,7	130	60,3
K05Q-A1143-0761-BH2	114,3-76,1	160	114,3	109,7	130	76,1
K05Q-A1143-0889-BH2	114,3-88,9	160	114,3	109,7	130	88,9

**K05V – Orbital Reducing Tee Short DIN11865 Table B
ISO1127 - DIN11866-B**



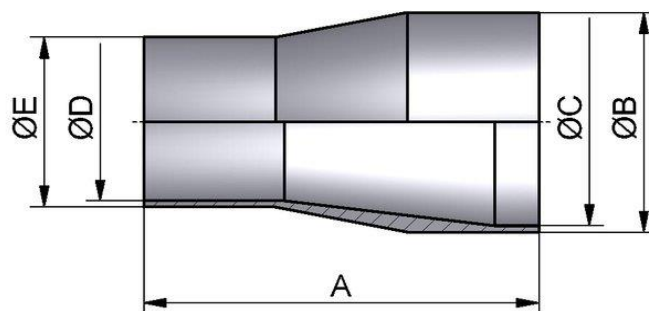
Part No:	DN	A	B	C	D	E
K05V-A0172-0135-BH2	17,2-13,5	34	17,2	14	10,1	13,5
K05V-A0213-0135-BH2	21,3-13,5	36	21,3	18,1	12,2	13,5
K05V-A0213-0172-BH2	21,3-17,2	36	21,3	18,1	12,2	17,2
K05V-A0269-0135-BH2	26,9-13,5	55	26,9	23,7	15	13,5
K05V-A0269-0172-BH2	26,9-17,2	55	26,9	23,7	15	17,2
K05V-A0269-0213-BH2	26,9-21,3	55	26,9	23,7	15	21,3
K05V-A0337-0172-BH2	33,7-17,2	60	33,7	29,7	18,4	17,2
K05V-A0337-0213-BH2	33,7-21,3	60	33,7	29,7	18,4	21,3
K05V-A0337-0269-BH2	33,7-26,9	60	33,7	29,7	18,4	26,9
K05V-A0424-0213-BH2	42,4-21,3	65	42,4	38,4	22,7	21,3
K05V-A0424-0269-BH2	42,4-26,9	65	42,4	38,4	22,7	26,9
K05V-A0424-0337-BH2	42,4-33,7	65	42,4	38,4	22,7	33,7
K05V-A0483-0213-BH2	48,3-21,3	65	48,3	44,3	25,7	21,3
K05V-A0483-0269-BH2	48,3-26,9	65	48,3	44,3	25,7	26,9
K05V-A0483-0337-BH2	48,3-33,7	65	48,3	44,3	25,7	33,7
K05V-A0483-0424-BH2	48,3-42,4	65	48,3	44,3	26,2	42,4
K05V-A0603-0213-BH2	60,3-21,3	90	60,3	56,3	31,7	21,3
K05V-A0603-0269-BH2	60,3-26,9	90	60,3	56,3	31,7	26,9
K05V-A0603-0337-BH2	60,3-33,7	90	60,3	56,3	31,7	33,7
K05V-A0603-0424-BH2	60,3-42,4	90	60,3	56,3	32,2	42,4
K05V-A0603-0483-BH2	60,3-48,3	90	60,3	56,3	32,7	48,3
K05V-A0761-0337-BH2	76,1-33,7	110	76,1	72,1	40,1	33,7
K05V-A0761-0424-BH2	76,1-42,4	110	76,1	72,1	40,1	42,4
K05V-A0761-0483-BH2	76,1-48,3	110	76,1	72,1	40,6	48,3
K05V-A0761-0603-BH2	76,1-60,3	110	76,1	72,1	41,6	60,3
K05V-A0889-0483-BH2	88,9-48,3	130	88,9	84,3	47	48,3
K05V-A0889-0603-BH2	88,9-60,3	130	88,9	84,3	48	60,3
K05V-A0889-0761-BH2	88,9-76,1	130	88,9	84,3	49,5	76,1
K05V-A1143-0603-BH2	114,3-60,3	160	114,3	109,7	60,7	60,3
K05V-A1143-0761-BH2	114,3-76,1	160	114,3	109,7	62,2	76,1
K05V-A1143-0889-BH2	114,3-88,9	160	114,3	109,7	62,2	88,9

**K05P – Orbital Equal Tee Short DIN11865 Table B
ISO1127 - DIN11866-B**



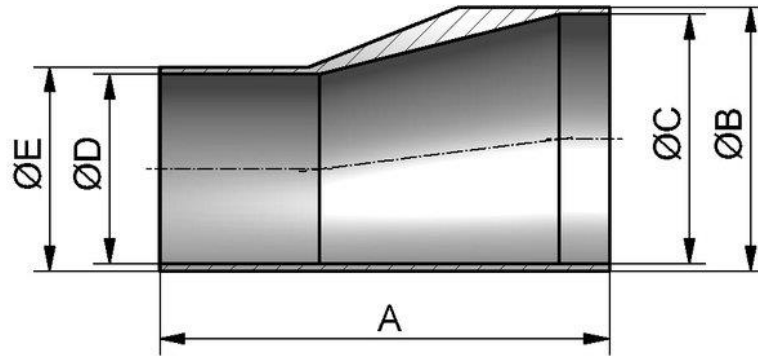
Part No:	DN	A	B	C	D	
K05P-A0135-BH2	13,5	32	13,5	10,3	8,3	
K05P-A0172-BH2	17,2	34	17,2	14	10,1	
K05P-A0213-BH2	21,3	36	21,3	18,1	12,2	
K05P-A0269-BH2	26,9	55	26,9	23,7	15,0	
K05P-A0337-BH2	33,7	60	33,7	29,7	18,4	
K05P-A0424-BH2	42,4	65	42,4	38,4	23,2	
K05P-A0483-BH2	48,3	65	48,3	44,3	26,7	
K05P-A0603-BH2	60,3	90	60,3	56,3	33,7	
K05P-A0761-BH2	76,1	110	76,1	72,1	43,1	
K05P-A0889-BH2	88,9	130,0	88,9	84,3	49,5	
K05P-A1143-BH2	114,3	160	114,3	109,7	63,2	

**K05K – Orbital Weld Reducer Concentric DIN11865 Table B
ISO1127 - DIN11866-B**



Part No:	DN	A	B	C	D	E
K05K-A0172-0135	17,2-13,5	60	17,2	14	10,3	13,5
K05K-A0213-0135	21,3-13,5	60	21,3	18,1	10,3	13,5
K05K-A0213-0172	21,3-17,2	60	21,3	18,1	14	17,2
K05K-A0269-0132	26,9-13,5	60	26,9	23,7	10,3	13,5
K05K-A0269-0172	26,9-17,2	60	26,9	23,7	14	17,2
K05K-A0269-0213	26,9-21,3	60	26,9	23,7	18,1	21,3
K05K-A0337-0172	33,7-17,2	70	33,7	29,7	14	17,2
K05K-A0337-0213	33,7-21,3	70	33,7	29,7	18,1	21,3
K05K-A0337-0269	33,7-26,9	70	33,7	29,7	23,7	26,9
K05K-A0424-0213	42,4-21,3	80	42,4	38,4	18,1	21,3
K05K-A0424-0269	42,4-26,9	80	42,4	38,4	23,7	26,9
K05K-A0424-0337	42,4-33,7	80	42,4	38,4	29,7	33,7
K05K-A0483-0213	48,3-21,3	90	48,3	44,3	18,1	21,3
K05K-A0483-0269	48,3-26,9	90	48,3	44,3	23,7	26,9
K05K-A0483-0337	48,3-33,7	90	48,3	44,3	29,7	33,7
K05K-A0483-0424	48,3-42,4	90	48,3	44,3	38,4	42,4
K05K-A0603-0213	60,3-21,3	100	60,3	56,3	18,1	21,3
K05K-A0603-0269	60,3-26,9	100	60,3	56,3	23,7	26,9
K05K-A0603-0337	60,3-33,7	100	60,3	56,3	29,7	33,7
K05K-A0603-0424	60,3-42,4	100	60,3	56,3	38,4	42,4
K05K-A0603-0483	60,3-48,3	100	60,3	56,3	44,3	48,3
K05K-A0761-0337	76,1-33,7	110	76,1	72,1	29,7	33,7
K05K-A0761-0424	76,1-42,4	110	76,1	72,1	38,4	42,4
K05K-A0761-0483	76,1-48,3	110	76,1	72,1	44,3	48,3
K05K-A0761-0603	76,1-60,3	110	76,1	72,1	56,3	60,3
K05K-A0889-0483	88,9-48,3	110	88,9	84,3	44,3	48,3
K05K-A0889-0603	88,9-60,3	110	88,9	84,3	56,3	60,3
K05K-A0889-0761	88,9-76,1	110	88,9	84,3	72,1	76,1
K05K-A1143-0603	114,3-60,3	135	114,3	109,7	56,3	60,3
K05K-A1143-0761	114,3-76,1	135	114,3	109,7	72,1	76,1
K05K-A1143-0889	114,3-88,9	135	114,3	109,7	84,3	88,9

**K05M – Orbital Weld Reducer Eccentric DIN11865 Table B
ISO1127 - DIN11866-B**



Part No:	DN	A	B	C	D	E
K05M-A0172-0135	17,2-13,5	60	17,2	14	10,3	13,5
K05M-A0213-0135	21,3-13,5	60	21,3	18,1	10,3	13,5
K05M-A0213-0172	21,3-17,2	60	21,3	18,1	14	17,2
K05M-A0269-0135	26,9-13,5	60	26,9	23,7	10,3	13,5
K05M-A0269-0172	26,9-17,2	60	26,9	23,7	14	17,2
K05M-A0269-0213	26,9-21,3	60	26,9	23,7	18,1	21,3
K05M-A0337-0135	33,7-13,5	70	33,7	29,7	10,3	13,5
K05M-A0337-0172	33,7-17,2	70	33,7	29,7	14	17,2
K05M-A0337-0213	33,7-21,3	70	33,7	29,7	18,1	21,3
K05M-A0337-0269	33,7-26,9	70	33,7	29,7	23,7	26,9
K05M-A0424-0213	42,4-21,3	80	42,4	38,4	18,1	21,3
K05M-A0424-0269	42,4-26,9	80	42,4	38,4	23,7	26,9
K05M-A0424-0337	42,4-33,7	80	42,4	38,4	29,7	33,7
K05M-A0483-0213	48,3-21,3	90	48,3	44,3	18,1	21,3
K05M-A0483-0269	48,3-26,9	90	48,3	44,3	23,7	26,9
K05M-A0483-0337	48,3-33,7	90	48,3	44,3	29,7	33,7
K05M-A0483-0424	48,3-42,4	90	48,3	44,3	38,4	42,4
K05M-A0603-0213	60,3-21,3	100	60,3	56,3	18,1	21,3
K05M-A0603-0269	60,3-26,9	100	60,3	56,3	23,7	26,9
K05M-A0603-0337	60,3-33,7	100	60,3	56,3	29,7	33,7
K05M-A0603-0424	60,3-42,4	100	60,3	56,3	38,4	42,4
K05M-A0603-0483	60,3-48,3	100	60,3	56,3	44,3	48,3
K05M-A0761-0337	76,1-33,7	110	76,1	72,1	29,7	33,7
K05M-A0761-0424	76,1-42,4	110	76,1	72,1	38,4	42,4
K05M-A0761-0483	76,1-48,3	110	76,1	72,1	44,3	48,3
K05M-A0761-0603	76,1-60,3	110	76,1	72,1	56,3	60,3
K05M-A0889-0483	88,9-48,3	110	88,9	84,3	44,3	48,3
K05M-A0889-0603	88,9-60,3	110	88,9	84,3	56,3	60,3
K05M-A0889-0761	88,9-76,1	110	88,9	84,3	72,1	76,1
K05M-A1143-0603	114,3-60,3	135	114,3	109,7	56,3	60,3
K05M-A1143-0761	114,3-76,1	135	114,3	109,7	72,1	76,1
K05M-A1143-0889	114,3-88,9	135	114,3	109,7	84,3	88,9