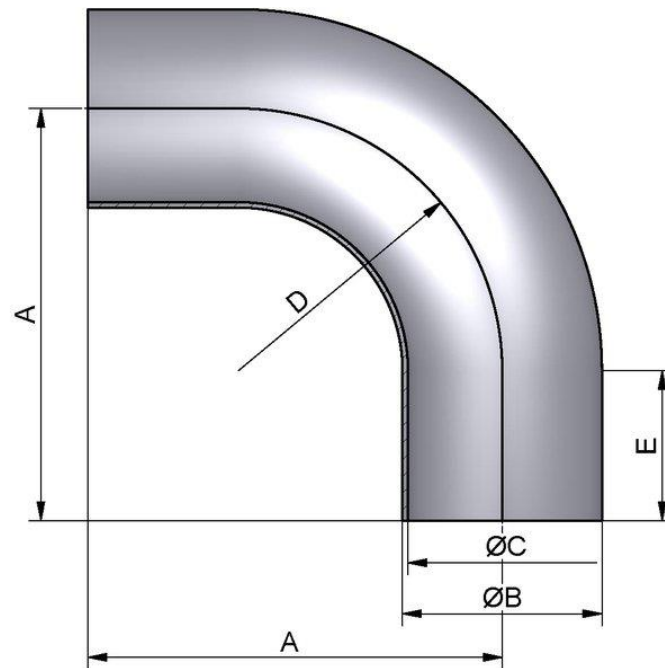
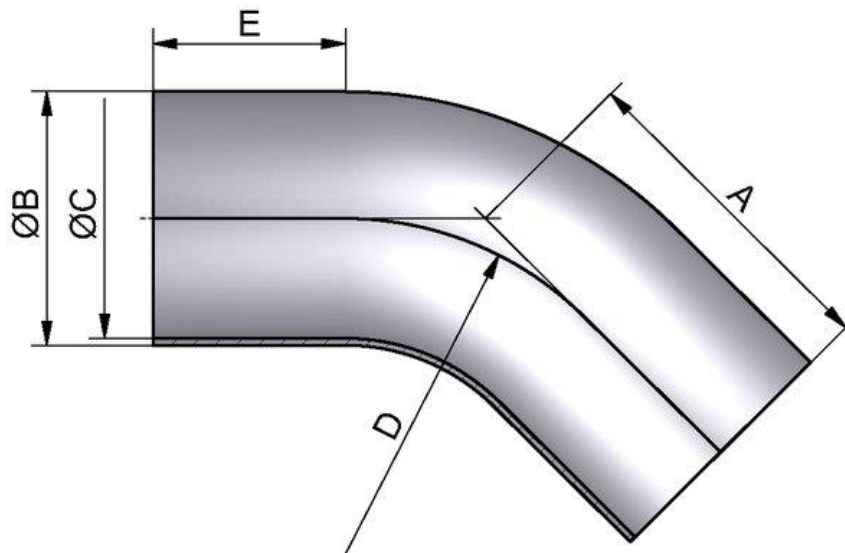


**K05A – Orbital Weld Bend 90°DIN11865 Table A
DIN11866-A**



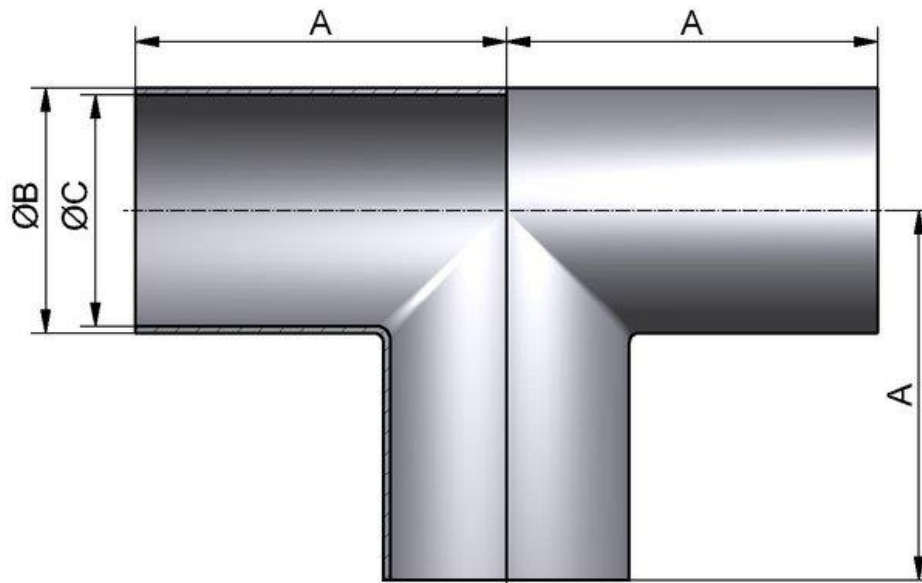
Part No:	DN	A	B	C	D	E
K05A-A010	10	51	13	10	26	25
K05A-A015	15	60	19	16	35	25
K05A-A020	20	65	23	20	40	25
K05A-A025	25	90	29	26	50	40
K05A-A032	32	95	35	32	55	40
K05A-A040	40	100	41	38	60	40
K05A-A050	50	110	53	50	70	40
K05A-A065	65	120	70	66	80	40
K05A-A080	80	145	85	81	90	55
K05A-A100	100	155	104	100	100	55

**K05B – Orbital Weld Bend 45°DIN11865 Table A
DIN11866-A**



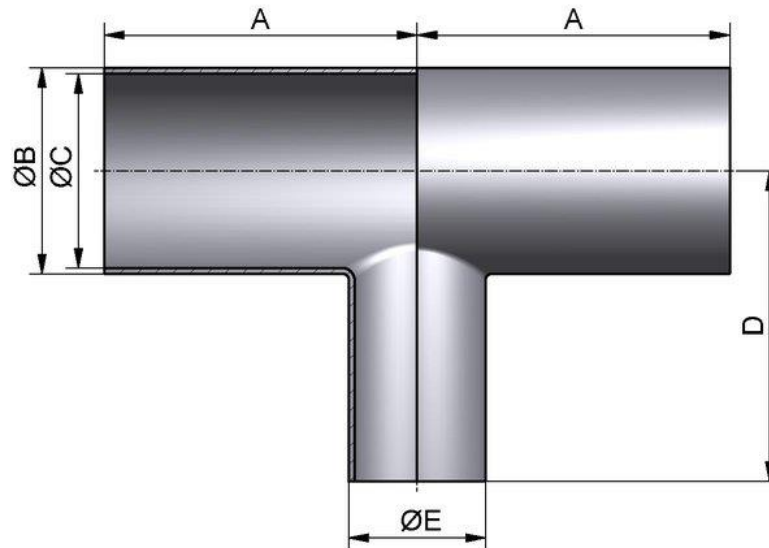
Part No:	DN	A	B	C	D	E
K05B-A010	10	35,8	13	10	26	25
K05B-A015	15	39,5	19	16	35	25
K05B-A020	20	41,6	23	20	40	25
K05B-A025	25	60,7	29	26	50	40
K05B-A032	32	62,8	35	32	55	40
K05B-A040	40	64,9	41	38	60	40
K05B-A050	50	69	53	50	70	40
K05B-A065	65	73,1	70	66	80	40
K05B-A080	80	92,3	85	81	90	55
K05B-A100	100	96,4	104	100	100	55

**K05F – Orbital Weld Equal Tee Long DIN11865 Table A
DIN11866-A**



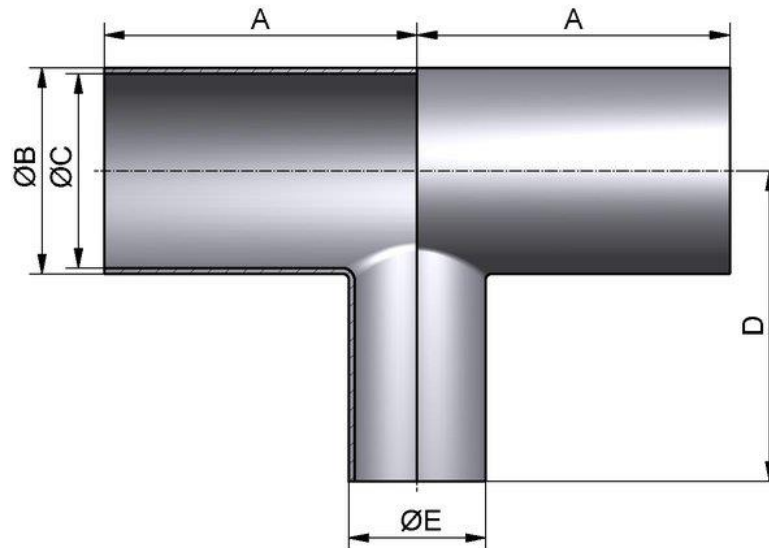
Part No:	DN	A	B	C		
K05F-A010	10	35	13	10		
K05F-A015	15	35	19	16		
K05F-A020	20	40	23	20		
K05F-A025	25	50	29	26,0		
K05F-A032	32	55	35	32,0		
K05F-A040	40	60	41	38,0		
K05F-A050	50	80	53	50,0		
K05F-A065	65	105	70	66,0		
K05F-A080	80	130	85	81,0		
K05F-A100	100	155	104	100,0		

**K05Q – Orbital Reducing Tee Long DIN11865 Table A
DIN11866-A**



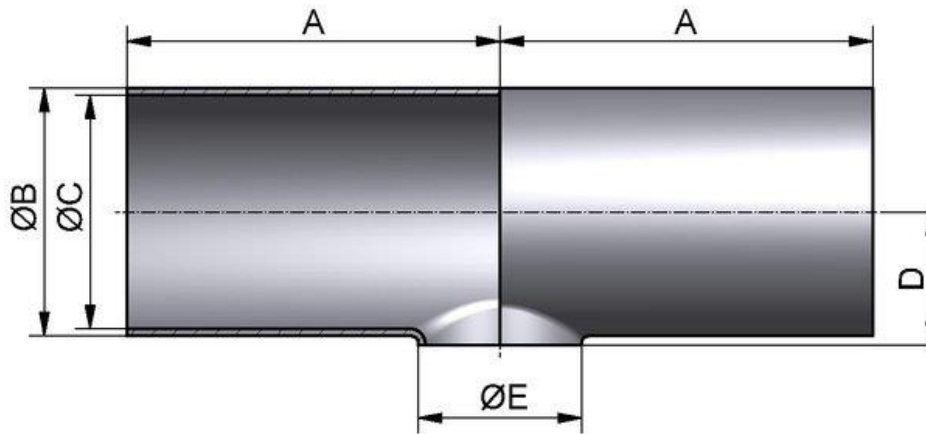
Part No:	DN	A	B	C	D	E
K05Q-A015-010	15-10	35	19	16	35	13
K05Q-A020-010	20-10	40	23	20	40	13
K05Q-A020-015	20-15	40	23	20	40	19
K05Q-A025-010	25-10	50	29	26	50	13
K05Q-A025-015	25-15	50	29	26	50	19
K05Q-A025-020	25-20	50	29	26	50	23
K05Q-A032-015	32-15	55	35	32	55	19
K05Q-A032-020	32-20	55	35	32	55	23
K05Q-A032-025	32-25	55	35	32	55	29
K05Q-A040-015	40-15	60	41	38	60	19
K05Q-A040-020	40-20	60	41	38	60	23
K05Q-A040-025	40-25	60	41	38	60	29
K05Q-A040-032	40-32	60	41	38	60	35
K05Q-A050-015	50-15	80	53	50	80	19
K05Q-A050-020	50-20	80	53	50	80	23
K05Q-A050-025	50-25	80	53	50	80	29
K05Q-A050-032	50-32	80	53	50	80	35
K05Q-A050-040	50-40	80	53	50	80	41
K05Q-A065-025	65-25	105	70	66	80	29
K05Q-A065-032	65-32	105	70	66	80	35
K05Q-A065-040	65-40	105	70	66	80	41
K05Q-A065-050	65-50	105	70	66	80	53

**K05Q – Orbital Reducing Tee Long DIN11865 Table A
DIN11866-A Continued**



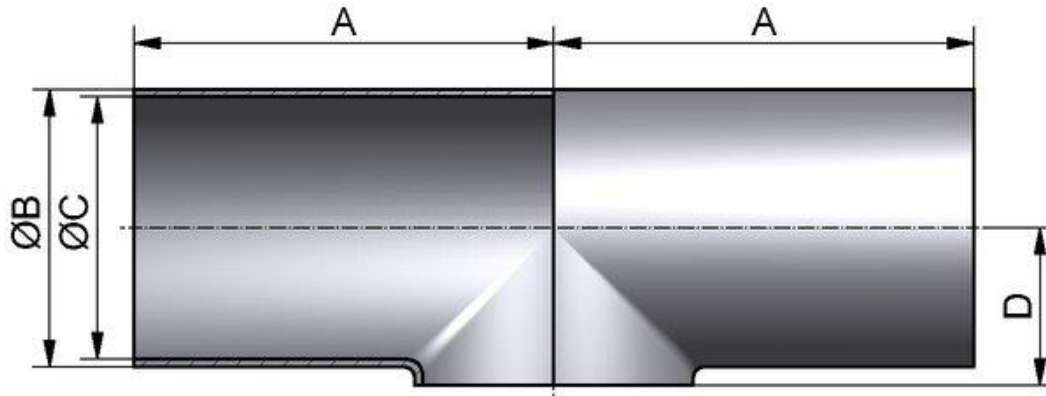
Part No:	DN	A	B	C	D	E
K05Q-A080-040	80-40	130	85	81	105	41
K05Q-A080-050	80-50	130	85	81	105	53
K05Q-A080-065	80-65	130	85	81	105	70
K05Q-A100-050	100-50	155	104	100	130	53
K05Q-A100-065	100-65	155	104	100	130	70
K05Q-A100-080	100-80	155	104	100	130	85

**K05V – Orbital Reducing Tee Short DIN1865 Table A
DIN1866-A**



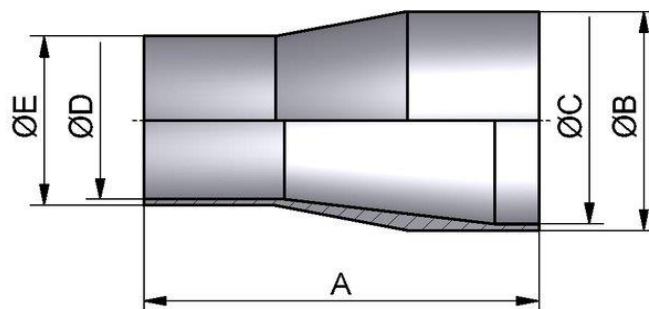
Part No:	DN	A	B	C	D	E
K05V-A015-010	15-10	35	19	16	11,0	13
K05V-A020-010	20-10	40	23	20	13	13
K05V-A020-015	20-15	40	23	20	13	19
K05V-A025-010	25-10	50	29	26	16	13
K05V-A025-015	25-15	50	29	26	16	19
K05V-A025-020	25-20	50	29	26	16	23
K05V-A032-015	32-15	55	35	32	19	19
K05V-A032-020	32-20	55	35	32	19	23
K05V-A032-025	32-25	55	35	32	19	29
K05V-A040-015	40-15	60	41	38	22	19
K05V-A040-020	40-20	60	41	38	22	23
K05V-A040-025	40-25	60	41	38	22	29
K05V-A040-032	40-32	60	41	38	22,5	35
K05V-A050-015	50-15	80	53	50	28	19
K05V-A050-020	50-20	80	53	50	28	23
K05V-A050-025	50-25	80	53	50	28	29
K05V-A050-032	50-32	80	53	50	28,5	35
K05V-A050-040	50-40	80	53	50	29	41
K05V-A065-025	65-25	105	70	66	37	29
K05V-A065-032	65-32	105	70	66	37	35
K05V-A065-040	65-40	105	70	66	37,5	41
K05V-A065-050	65-50	105	70	66	38,5	53
K05V-A080-040	80-40	130	85	81	45	41
K05V-A080-050	80-50	130	85	81	46	53
K05V-A080-065	80-65	130	85	81	47,5	70
K05V-A100-050	100-50	155	104	100	55,5	53
K05V-A100-065	100-65	155	104	100	57	70
K05V-A100-080	100-80	155	104	100	57	85

**K05P – Orbital Equal Tee Short DIN11865 Table A
DIN11866-A**



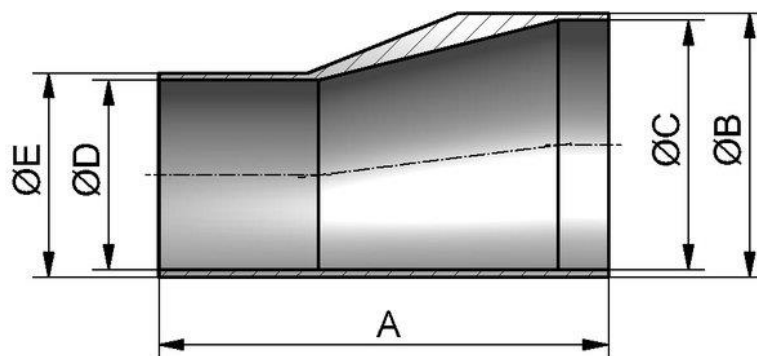
Part No:	DN	A	B	C	D	
K05P-A010	10	35	13	10	7,5	
K05P-A015	15	35	19	16	11	
K05P-A020	20	40	23	20	13	
K05P-A025	25	50	29	26	16	
K05P-A032	32	55	35	32	19,5	
K05P-A040	40	60	41	38	23	
K05P-A050	50	80	53	50	30	
K05P-A065	65	105	70	66	40	
K05P-A080	80	130	85	81	47,5	
K05P-A100	100	155	104	100	58	

**K05K – Orbital Weld Reducer Concentric DIN11865 Table A
DIN11866-A**



Part No:	DN	A	B	C	D	E
K05K-A015-010	15-10	60	19	16	10	13
K05K-A020-010	20-10	60	23	20	10	13
K05K-A020-015	20-15	60	23	20	16	19
K05K-A025-010	25-10	70	29	26	10	13
K05K-A025-015	25-15	70	29	26	16	19
K05K-A025-020	25-20	70	29	26	20	23
K05K-A032-015	32-15	80	35	32	16	19
K05K-A032-020	32-20	80	35	32	20	23
K05K-A032-025	32-25	80	35	32	26	29
K05K-A040-015	40-15	90	41	38	16	19
K05K-A040-020	40-20	90	41	38	20	23
K05K-A040-025	40-25	90	41	38	26	29
K05K-A040-032	40-32	90	41	38	32	35
K05K-A050-015	50-15	90	53	50	16	19
K05K-A050-020	50-20	90	53	50	20	23
K05K-A050-025	50-25	90	53	50	26	29
K05K-A050-032	50-32	90	53	50	32	35
K05K-A050-040	50-40	90	53	50	38	41
K05K-A065-025	65-25	110	70	66	26	29
K05K-A065-032	65-32	110	70	66	32	35
K05K-A065-040	65-40	110	70	66	38	41
K05K-A065-050	65-50	110	70	66	50	53
K05K-A080-040	80-40	110	85	81	38	41
K05K-A080-050	80-50	110	85	81	50	53
K05K-A080-065	80-65	110	85	81	66	70
K05K-A100-050	100-50	135	104	100	50	53
K05K-A100-065	100-65	135	104	100	66	70
K05K-A100-080	100-80	135	104	100	81	85

**K05M – Orbital Weld Reducer Eccentric DIN11865 Table A
DIN11866-A**



Part No:	DN	A	B	C	D	E
K05M-A015-010	15-10	60	19	16	10	13
K05M-A020-010	20-10	60	23	20	10	13
K05M-A020-015	20-15	60	23	20	16	19
K05M-A025-010	25-10	70	29	26	10	13
K05M-A025-015	25-15	70	29	26	16	19
K05M-A025-020	25-20	70	29	26	20	23
K05M-A032-015	32-15	80	35	32	16	19
K05M-A032-020	32-20	80	35	32	20	23
K05M-A032-025	32-25	80	35	32	26	29
K05M-A040-015	40-15	90	41	38	16	19
K05M-A040-020	40-20	90	41	38	20	23
K05M-A040-025	40-25	90	41	38	26	29
K05M-A040-032	40-32	90	41	38	32	35
K05M-A050-015	50-15	90	53	50	16	19
K05M-A050-020	50-20	90	53	50	20	23
K05M-A050-025	50-25	90	53	50	26	29
K05M-A050-032	50-32	90	53	50	32	35
K05M-A050-040	50-40	90	53	50	38	41
K05M-A065-025	65-25	110	70	66	26	29
K05M-A065-032	65-32	110	70	66	32	35
K05M-A065-040	65-40	110	70	66	38	41
K05M-A065-050	65-50	110	70	66	50	53
K05M-A080-040	80-40	110	85	81	38	41
K05M-A080-050	80-50	110	85	81	50	53
K05M-A080-065	80-65	110	85	81	66	70
K05M-A100-050	100-50	135	104	100	50	53
K05M-A100-065	100-65	135	104	100	66	70
K05M-A100-080	100-80	135	104	100	81	85